

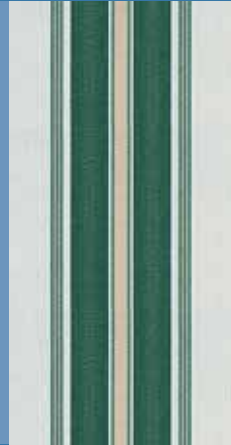
Die klassischen Gelenkarmmarkisen

Hüppe Novetta Basis, XS, Plus 1 und Plus 2



Wir gestalten Licht und Schatten

hüppe-**markisen**



»Zeig' mir den Platz an der Sonne, wo alle Menschen glücklich sind.«
Udo Jürgens

Hüppe Novetta – so schön kann es zu Hause sein

Die Markisenmodelle Novetta Basis, XS, Plus 1 und Plus 2 schaffen mit angenehmer Kühle in stimmungsvollem Licht zusätzlichen Freiraum auf Balkon oder Terrasse.

Sicher in der Technik, vielseitig in ihrer Funktion und individuell in Ausstattung und Design machen sie aus Sonnenschutz ein Stück Lebensart und verleihen jedem Gebäude einen Hauch von Luxus.

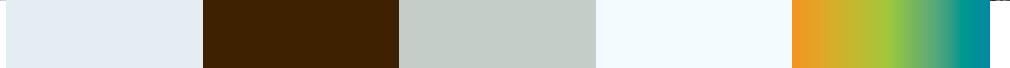
Markisenstoffe

... über 130 Dessins erlauben eine freie Gestaltung nach Wunsch.



Einfassband

... mit einer Auswahl von 25 Volant-Einfassbändern wird jede Markise zu einem Unikat.



Weißaluminium
(RAL 9006)

Sepiabraun
(RAL 8014)

Lichtgrau
(RAL 7035)

Verkehrsweiß
(RAL 9016)

Gestell ist in allen RAL-Tönen lieferbar

Seitenansicht Novetta Basis



Stranggepresster Armhalter aus Aluminium

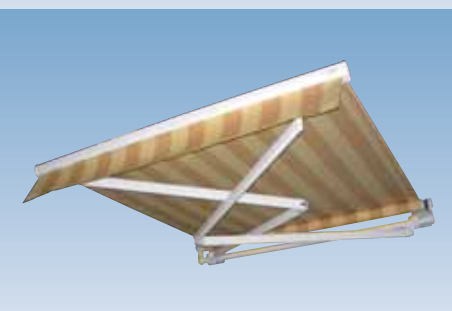
Novetta Basis/XS

Die Novetta Basis definiert bereits die hohen Ansprüche an das Novetta Gelenkarmmarkisensortiment. Bewährte Gestelltechnik, solide Verarbeitung und umfangreiche Ausstattungsvarianten lassen Freiraum für Gestaltungsvielfalt.

Für die besondere bauliche Situation bietet die Novetta XS die Möglichkeit, den Ausfall der Markise größer als die Breite zu wählen. So kann z.B. eine 300 cm breite Novetta XS einen Ausfall von 400 cm erhalten.



Gesenkgeschmiedeter Gelenkarm aus Aluminium

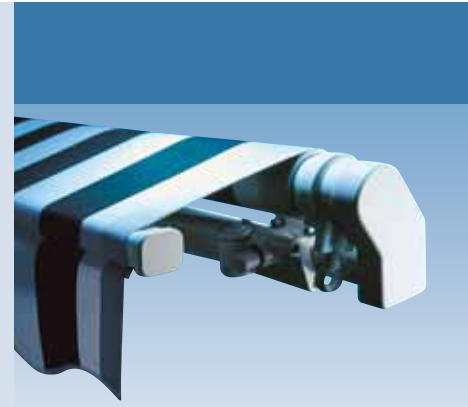


Novetta XS mit mehr Ausfall als Breite.
(Standardfarben RAL 9016 – verkehrsweiß und RAL 9006 – weißaluminium)

Novetta Plus 1

Die Novetta Plus 1 verfügt über klassische Markisentechnik mit ausgefeilten technischen Details und exklusiver Ausstattung. Die Gelenkarmbefestigung mit breiten Konsolen direkt an Wand, Decke oder Dachsparren gibt der Markise hohe konstruktive Stabilität und bietet Sicherheit bei aufkommenden Windböen.

Seitenansicht Novetta Plus 1



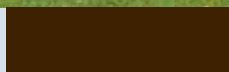
Geschmiedeter Armhalter aus Aluminium mit Hochschlagsicherung



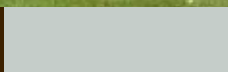
Gesenkgeschmiedeter Gelenkarm aus Aluminium



130 mm breite Wandkonsole aus stranggepresstem Aluminium



Sepiabraun
(RAL 8014)



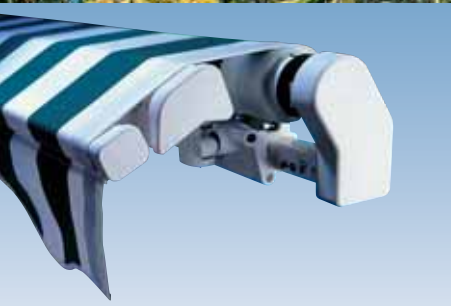
Lichtgrau
(RAL 7035)



Verkehrsweiß
(RAL 9016)



Gestell ist in allen RAL-Tönen lieferbar



Sepiabraun
(RAL 8014)



Lichtgrau
(RAL 7035)



Verkehrsweiß
(RAL 9016)



Gestell ist in allen RAL-
Tönen lieferbar

Seitenansicht Novetta Plus 2

Gesenkgeschmiedeter Armhalter
aus Aluminium mit Hochschlag-
sicherung

Gesenkgeschmiedeter
Gelenkarm aus Aluminium

130 mm breite Wand-
konsole aus stranggepresstem
Aluminium

Novetta Plus 2

Die exklusive Novetta Plus 2 eröffnet neue Dimensionen in der Markisentechnik. Ihre zusätzlich ausfahrbare Fläche schafft mehr Raum im Freien und schützt vor tief stehender Sonne, neugierigen Blicken und gibt Geborgenheit.

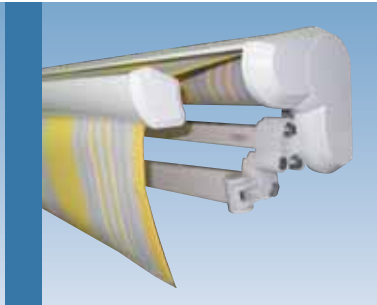
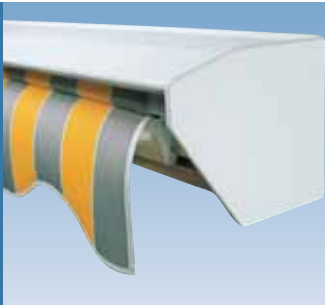
Hüppe Gelenkarmmarkisen

Mit den Gelenkarmmarkisen Novetta Basis, Plus 1 und Plus 2 können Sie Ihren Traumraum in der Sommerfrische ganz auf Ihre persönlichen Ansprüche zuschneiden. Vielfältige Ausstattungsvarianten, vom Regenschutzdach über Neigungsverstellung bis zur kompletten Wind- und Sonnenautomatik, bieten Ihnen die Möglichkeit, Ihre Novetta Markise wunschgemäß zu ergänzen.

Geprüfte Sicherheit bei allen Hüppe Markisen durch die strengen TÜV-Normen und die neue Euro-Zertifizierung geben Sicherheit für das Leben unter der Markise.

| Merkmale | Novetta Basis | | Novetta Plus 1 | | Novetta Plus 2 | | Novetta XS |
|-----------------------------------|---------------|------|----------------|------|----------------|-----------|------------|
| Ausstattung | | | | | | | |
| Kipp-Gelenkarmhalter | - | | ● | | ● | | - |
| Zusatzfläche | - | | - | | ● | | - |
| Bedienung | | | | | | | |
| Kurbelgetriebe | ● | | ● | | ● | | ● |
| Motor | ○ | | ○ | | ○ | | ○ |
| Funkmotor | ○ | | ○ | | ○ | | ○ |
| Befestigung | | | | | | | |
| Wandbefestigung | ● | | ● | | ● | | ● |
| Deckenbefestigung | ○ | | ○ | | ○ | | ○ |
| Dachsparrenbefestigung | ○ | | ○ | | ○ | | ○ |
| Baumaße | | | | | | | |
| Bauhöhe [mm] | 216 | | 205 | | 205 | | 280 |
| Bautiefe [mm] | 215 | | 215 | | 340 | | 215 |
| Maximalmaße | | | | | | | |
| maximale Fläche [m ²] | 22,75 | | 22,75 | | 22,60 | | 17,00 |
| Breite [mm] | 6500 | 5500 | 6500 | 5500 | 6000 | 5500 | 4250 |
| Ausfall [mm] | 3500 | 4000 | 3500 | 4000 | 2500/1100 | 3000/1100 | 4000 |

● Standard ○ Mehrpreis - nicht möglich



Regenschutzdach (L.)

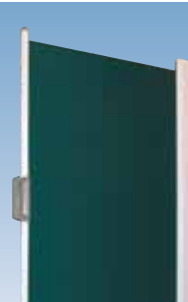
Schirmprofil für Novetta XS erhältlich (M.)

Gekuppelte Anlagen, außer Novetta Plus 2 (r.)

Neigungsverstellung (l.)

Volanrollo, außer Novetta Plus 2 (M.)

Seitenzugmarkise (r.)



Geschweißtes Markisentuch (l.)

Beleuchtung (M.)

Funksteuerung (r.)

www.hueppe-markise.de

Anderungen in Farbe, Material und Technik vorbehalten. 0711.18.0004 (20/04.06) Ro.

Hüppe-Markisen GmbH
Schmiedeweg 4+6
26135 Oldenburg
info@hueppe-markise.de

Wir gestalten Licht und Schatten

The logo consists of two sets of four parallel orange diagonal lines, one above and one below the text.
hüppe-markisen